

**ПАТРОНЫ БЫСТРОСМЕННЫЕ
КУЛАЧКОВЫЕ ДЛЯ ГАЕЧНЫХ
МЕТЧИКОВ С ЛЫСКАМИ,
ДИАМЕТРОМ от 2,24 до 40 мм**

КОНСТРУКЦИЯ И РАЗМЕРЫ

ГОСТ 21827-76

**ПАТРОНЫ БЫСТРОСМЕННЫЕ КУЛАЧКОВЫЕ
ДЛЯ ГАЕЧНЫХ МЕТЧИКОВ С ЛЫСКАМИ
ДИАМЕТРОМ от 2,24 до 40 мм**

Конструкция и размеры

**Quick change cam chucks for
nut taps with flats from 2,24 to 40 mm dia.
Design and dimensions**

**ГОСТ
21827—76**

**Взамен
МН 1179—63**

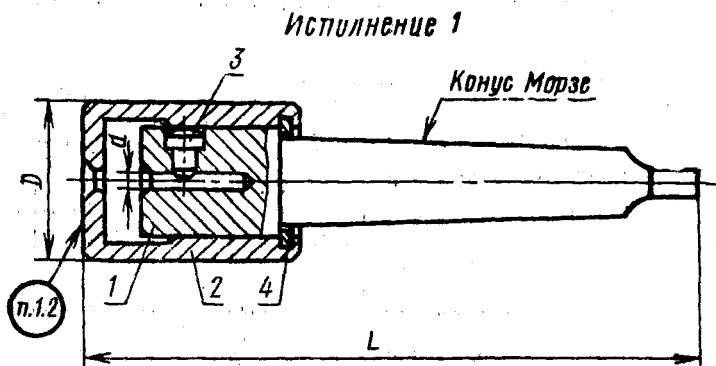
**Постановлением Государственного комитета стандартов Совета Министров СССР
от 14 мая 1976 г. № 1201 срок действия установлен**

с 01.07. 1977 г.
до 01.07. 1982 г.

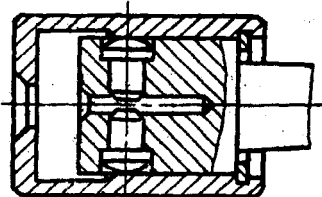
Настоящий стандарт распространяется на быстросменные кулачковые патроны для гаечных метчиков с лысками диаметром от 2,24 до 40 мм с хвостовиками по ГОСТ 9523—67.

1. КОНСТРУКЦИЯ И РАЗМЕРЫ ПАТРОНОВ

1.1. Конструкция и размеры патронов должны соответствовать указанным на черт. 1 и в табл. 1.



Исполнение 2



Черт. 1

Таблица 1

Размеры в мм

Обозначение патронов	Прямаяность	Исполнение	d	Конус Морзе	D	L	Масса, кг	Поз. 1. Корпус (Кол. 1)	Поз. 2. Втулка (Кол. 1)	Поз. 3. Кувалоч (кол. 1 для испол- нения 1) (кол. 2 для испол- нения 2)	Поз. 4. Ковыло пружинное ГОСТ 18941-68 (Кол. 1)
6160-0001		1	2,24		35	135	0,421	6160-0001/001	6160-0001/002	6160-0001/003	1B25
6160-0002			2,50					6160-0002/001		6160-0002/003	
6160-0003			2,80	2				6160-0003/001		6160-0003/003	
6160-0004			3,15					6160-0004/001		6160-0004/003	
6160-0005			3,55				0,420	6160-0005/001	6160-0006/002	6160-0005/003	
6160-0006			4,50					6160-0006/001		6160-0006/003	
6160-0007			5,60		45	145	0,677	6160-0007/001		6160-0007/003	1B35
6160-0008			6,30					6160-0008/001		6160-0008/003	
6160-0009			7,10				0,666	6160-0009/001	6160-0009/002	6160-0009/003	
6160-0011			8,00					6160-0011/001		6160-0011/003	
6160-0012			9,00				0,662	6160-0012/001	6160-0013/002	6160-0012/003	1B40
6160-0013			8,00					6160-0013/001		6160-0013/003	
6160-0014			9,00	3	53	175	1,165	6160-0014/001		6160-0014/003	
6160-0015			10,00					6160-0015/001		6160-0015/003	
6160-0016			12,50				1,146	6160-0016/001	6160-0015/002	6160-0016/003	
6160-0017			14,00					6160-0017/001		6160-0017/003	

Продолжение табл. 1

Размеры в мм

Обозначение патрона	Применяемость	Исполнение	d	Конус Морзе	D	L	Масса, кг	Поз. 1. Корпус (Кол. 1)	Поз. 2. Втулка (Кол. 1)	Поз. 3. Кулачок (кол. 1 для исполнения 1) (кол. 2 для исполнения 2)	Поз. 4. Кольцо пружинное ГОСТ 13941-68 (кол. 1)	Обозначения	
												6160-0018/001	6160-0018/002
6160-0018			16,00				1,837	6160-0018/001	6160-0018/002	6160-0018/003		1B50	
6160-0019			18,00	3	67	185	1,891	6160-0019/001		6160-0019/003			
6160-0021			20,00				1,799	6160-0021/001		6160-0021/003			
6160-0022			22,40				1,755	6160-0022/001	6160-0022/002	6160-0022/003		1B60	
6160-0023			25,00				1,719	6160-0023/001		6160-0023/003			
6160-0024			22,40				3,213	6160-0024/001		6160-0024/003			
6160-0025			25,00	4	80	230	3,187	6160-0025/001	6160-0024/002	6160-0025/003		1B75	
6160-0026			28,00				3,139	6160-0026/001		6160-0026/003			
6160-0027			31,50				5,563	6160-0027/001		6160-0027/003			
6160-0028			35,50	5	100	270	5,484	6160-0028/001	6160-0027/002	6160-0028/003		6160-0029/003	
6160-0029			40,00				5,370	6160-0029/001		6160-0029/003			

Пример условного обозначения патрона исполнения 1 размерам $gf=12,24$ мм и конусом Морзе 2:

Патрон 6160-0001 ГОСТ 21827-76

1.2. Маркировать: обозначение патрона и товарный знак предприятия-изготовителя.

2. КОНСТРУКЦИЯ И РАЗМЕРЫ КОРПУСОВ (поз. 1)

2.1. Конструкция и размеры корпусов должны соответствовать указанным на черт. 2 и в табл. 2.

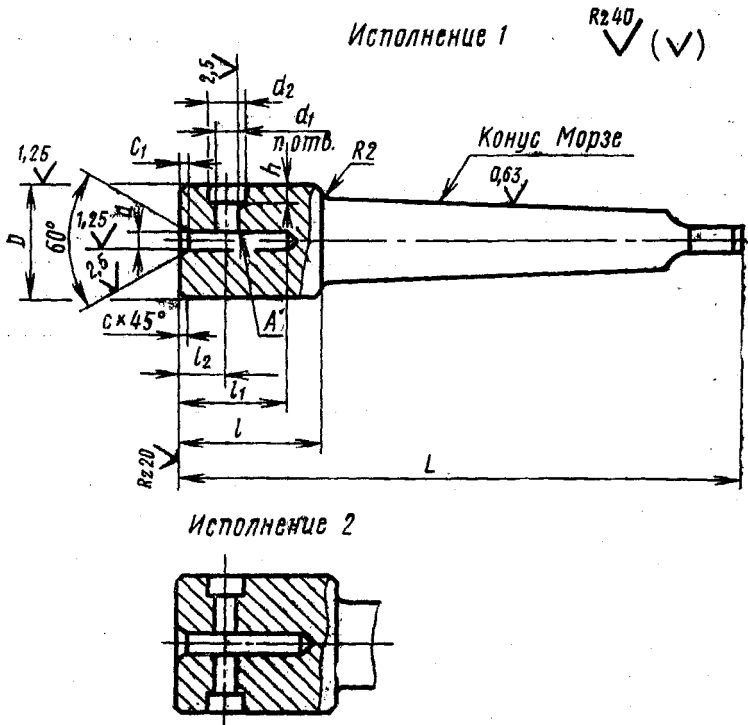


Таблица 2

Размеры в мм

Обозначение корпусов	Исполнение	d (пред. откл. по A_3)	Конус Морзе	L	D (пред. откл. по X_2)	d_1 (пред. откл. по A_1)	d_2 (пред. откл. по A_3)	f (пред. откл. -0,5)	f_1	f_2	k (пред. откл. по A_3)	n	c	c_1	Масса, кг
6160-0001/001	1	2,24		123	25	5	8	31	24			1			0,245
6160-0002/001		2,50													
6160-0003/001		2,80													
6160-0004/001		3,15													
6160-0005/001		3,55													
6160-0006/001		4,50													
6160-0007/001		5,60													
6160-0008/001		6,30													
6160-0009/001		7,10													
6160-0011/001		8,00													
6160-0012/001	2	9,00	2	130	35	8	12	35	28		4,2	2			0,244
6160-0013/001		8,00													
6160-0014/001		9,00													
6160-0015/001		10,00													
6160-0016/001		12,50													
6160-0017/001		14,00													
6160-0018/001		16,00													
6160-0019/001		18,00													
6160-0020/001	20,00														
6160-0021/001	3	22,00	3	159	40	10	14	42	35	15		2	1,6	3	0,380
6160-0022/001		25,00													
6160-0023/001		28,00													
6160-0024/001		31,50													
6160-0025/001		35,50													
6160-0026/001		40,00													
6160-0027/001		45,00													
6160-0028/001		50,00													
6160-0029/001	56,00														
6160-0030/001	63,00														
6160-0031/001	71,00														
6160-0032/001	80,00														
6160-0033/001	90,00														
6160-0034/001	100,00														
6160-0035/001	112,00														
6160-0036/001	125,00														
6160-0037/001	140,00														
6160-0038/001	160,00														
6160-0039/001	180,00														
6160-0040/001	200,00														
6160-0041/001	224,00														
6160-0042/001	250,00														
6160-0043/001	280,00														
6160-0044/001	315,00														
6160-0045/001	355,00														
6160-0046/001	400,00														
6160-0047/001	450,00														
6160-0048/001	500,00														
6160-0049/001	560,00														
6160-0050/001	630,00														
6160-0051/001	710,00														
6160-0052/001	800,00														
6160-0053/001	900,00														
6160-0054/001	1000,00														
6160-0055/001	1120,00														
6160-0056/001	1250,00														
6160-0057/001	1400,00														
6160-0058/001	1600,00														
6160-0059/001	1800,00														
6160-0060/001	2000,00														
6160-0061/001	2240,00														
6160-0062/001	2500,00														
6160-0063/001	2800,00														
6160-0064/001	3150,00														
6160-0065/001	3550,00														
6160-0066/001	4000,00														
6160-0067/001	4500,00														
6160-0068/001	5000,00														
6160-0069/001	5600,00														
6160-0070/001	6300,00														
6160-0071/001	7100,00														
6160-0072/001	8000,00														
6160-0073/001	9000,00														
6160-0074/001	10000,00														
6160-0075/001	11200,00														
6160-0076/001	12500,00														
6160-0077/001	14000,00														
6160-0078/001	16000,00														
6160-0079/001	18000,00														
6160-0080/001	20000,00														
6160-0081/001	22400,00														
6160-0082/001	25000,00														
6160-0083/001	28000,00														
6160-0084/001	31500,00														
6160-0085/001	35500,00														
6160-0086/001	40000,00														
6160-0087/001	45000,00														
6160-0088/001	50000,00														
6160-0089/001	56000,00														
6160-0090/001	63000,00														
6160-0091/001	71000,00														
6160-0092/001	80000,00														
6160-0093/001	90000,00														
6160-0094/001	100000,00														
6160-0095/001	112000,00														
6160-0096/001	125000,00														
6160-0097/001	140000,00														
6160-0098/001	160000,00														
6160-0099/001	180000,00														
6160-0100/001	200000,00														

Пример условного обозначения корпуса исполнения 1 размером $d=2,24$ мм и конусом Морзе 2:

Корпус 6160-00011001 ГОСТ 21827-76

2.2. Материал — сталь марки 40Х по ГОСТ 4543—71.

2.3. Твердость — HRC 46... 50.

2.4. Размеры конусов Морзе — по ГОСТ 2847—67. Степень точности конусов Морзе — АТ7 по ГОСТ 2848—75.

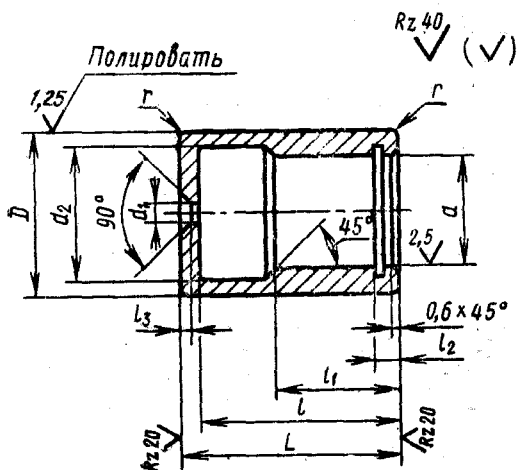
2.5. Радиальное биение поверхности А относительно оси Конуса Морзе — по VI степени точности ГОСТ 10356—63.

2.6. Неуказанные предельные отклонения размеров: отверстий — по А7, валов — по В7, остальных — по СМ7.

2.7. Покрытие — Хим. Оке. прм. (обозначение покрытия — по ГОСТ 9791—68).

3. КОНСТРУКЦИЯ И РАЗМЕРЫ ВТУЛОК (поз. 2)

3.1. Конструкция и размеры втулок должны соответствовать указанным на черт. 3 и в табл. 3.



Черт. 3

Таблица 3

Размеры в мм

Обозначение втулок	d (пред. откл. по A_2)	d_1	D	L	d_2 (пред. откл. $+0,1$)	l	l_1	l_2	l_3	r	Масса, кг
6160-0001/002	25	5,5	35	47	28	43	27	4	2,0		0,172
6160-0006/002	35	10,0	45	55	38	50	32	5		1,0	0,280
6160-0009/002		15,0									0,276
6160-0013/002	40	20,0	53	65	45	60	36			1,6	0,463
6160-0015/002											0,458
6160-0018/002	50	27,0	67	74	58	68	43	7	3,0	2,0	0,837
6160-0022/002		35,0									0,817
6160-0024/002	60	36,0	80	90	70	83	49		3,5	3,0	1,375
6160-0027/002	75	52,0	100	97	90	90					2,109

Пример условного обозначения втулки размером $d=25$ мм и $d_1=5,5$ мм:

Втулка 6160-0001/002 ГОСТ 21827-76

3.2. Материал — сталь марки 40X по ГОСТ 4543-71.

3.3. Твердость — HRC 45...50.

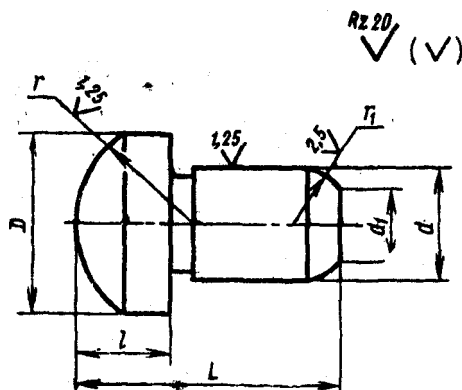
3.4. Размеры канавки под пружинное кольцо — по ГОСТ 13941-68, технические требования по ГОСТ 13944-68.

3.5. Неуказанные предельные отклонения размеров: отверстий — по A_7 , валов — по B_7 , остальных — по SM_7 .

3.6. Покрытие — Хим. Окс. прм. (обозначение покрытия — по ГОСТ 9791-68).

4. КОНСТРУКЦИЯ И РАЗМЕРЫ КУЛАЧКОВ (поз. 3)

4.1. Конструкция и размеры кулачков должны соответствовать указанным на черт. 4 и в табл. 4.



Черт. 4

Таблица 4

Размеры в мм

Обозначение кулачков	D (пред. откл. по X_2)	L (пред. откл. $-0,1$)	d (пред. откл. по X_2)	d_1	l (пред. откл. по C_2)	r	r_1	Масса, кг
6160-0001/003	8	11,6	5	3		5	2,5	0,002
6160-0002/003		11,5						
6160-0003/003		11,4						
6160-0004/003		11,2						
6160-0005/003		11,1						
6160-0006/003	12	15,7	8	4	9	4,0	0,007	
6160-0007/003		15,2						
6160-0008/003		15,0						
6160-0009/003		14,7						
6160-0011/003		14,3						
6160-0012/003		13,9						
6160-0013/003		16,8						
6160-0014/003	16,4						0,007	