

**МЕТЧИКИ ГАЕЧНЫЕ
С ИЗОГНУТЫМ ХВОСТОВИКОМ**

КОНСТРУКЦИЯ И РАЗМЕРЫ

ГОСТ 6951—71

**МЕТЧИКИ ГАЕЧНЫЕ С ИЗОГНУТЫМ
ХВОСТОВИКОМ**

Конструкция и размеры

Nut taps with bent shanks.
Design and dimensions

**ГОСТ
6951—71***

**Взамен
ГОСТ 6951—60 и
МН 2187—61**

Постановлением Государственного комитета стандартов Совета Министров СССР от 17 мая 1971 г. № 933 срок введения установлен

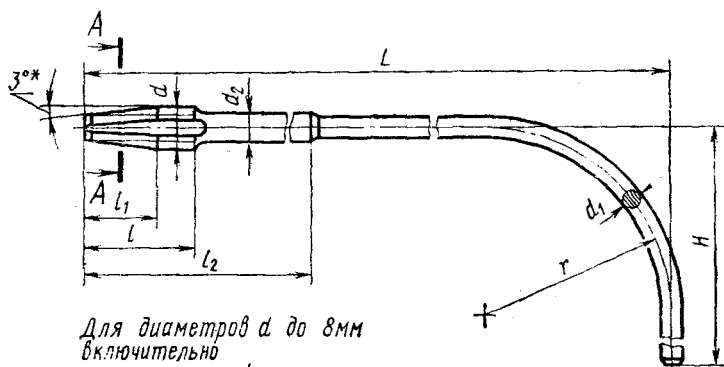
с 01.07.72

Проверен в 1983 г.

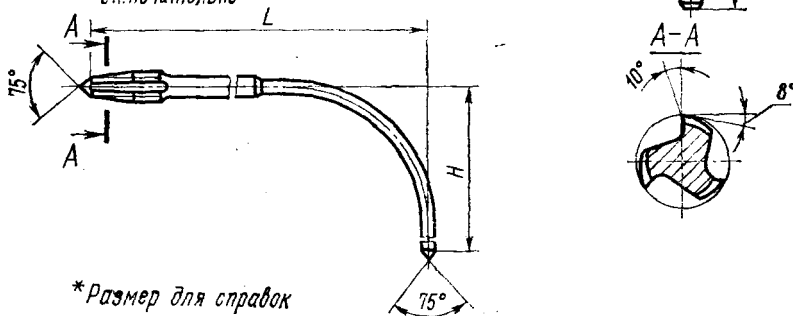
1. Настоящий стандарт распространяется на гаечные метчики с изогнутым хвостовиком, предназначенные для нарезания гаек с метрической резьбой по ГОСТ 24705—81 и дюймовой резьбой по ОСТ НКТП 1260.

2. Конструкция и размеры метчиков должны соответствовать указанным на чертеже и табл. 1 и 2.

Для диаметров d свыше 8мм



Для диаметров d до 8мм
включительно



* Размер для справок

Таблица 1

Метчики для метрической резьбы

мм

Обозначение метчиков	При-меня-емость	Обозначение метчиков		При-меня-емость	Номинальный диаметр резьбы d для рядов		Шаг резьбы P		L	l	l_1	l_2	d_1	d_2	H	r
		Левых	Правых		1	2	Круп-ный	Мел-кий								
2642-0077		2642-0078						0,50	—	135	10	6			55	32
2642-0121		2642-0122			3					140			2,24	2,24	25	15
2642-0079		2642-0080						—	0,35	135	7	4			55	32
2642-0123		2642-0124								140					25	15
2642-0081		2642-0082						0,70	—	135	14	3			55	32
2642-0125		2642-0126			4			—	—	140			2,80	2,80	25	15
2642-0083		2642-0084						—	0,50	135	10	6			55	32
2642-0127		2642-0128								140					25	15
2642-0003		2642-0004						0,80	—	135	16	10	3,60	3,60	55	32
2642-0131		2642-0132			5			—	—	140					25	15
2642-0001		2642-0002						—	0,50	135	10	6	3,90	3,90	55	32
2642-0133		2642-0134								140					25	15
2642-0009		2642-0010						1,00	—	135	20	12	4,40	4,40	55	32
2642-0135		2642-0136								200					45	30
2642-0007		2642-0008						—	0,75	135	16	9	4,50	4,50	55	32
2642-0137		2642-0138			6			—	—	200					45	30
2642-0005		2642-0006						—	0,50	135	10	6	4,90	4,90	55	32
2642-0141		2642-0142								200					45	30
2642-0015		2642-0016						1,25	—	165		100	5,50	6,30	80	43
2642-0143		2642-0144								200	25	16			45	30
2642-0013		2642-0014						—	1,00	165		100	5,80	6,40	80	43
2642-0145		2642-0146			8			—	—	200	20	12			45	30
2642-0011		2642-0012						—	0,75	165	16	9	6,00	6,80	80	43
2642-0147		2642-0148								200		150			45	30

Продолжение

мм

Обозначение метчиков	Правых	Прия-меня-емость	Обозначение метчиков		Прия-меня-емость	Номинальный диаметр резьбы d для др.-дов		Шаг резьбы P	L	l	l_1	l_2	d_1	d_2	H	r
			Левых	Прия-меня-емость		1	2									
2642-0023			2642-0024			10	—	1,50	165	30	18	100	7,30	8,00	80	43
2642-0151			2642-0152					—	200			150			45	30
2642-0021			2642-0022					—	165	25	16	100	7,50	8,10	80	43
2642-0153			2642-0154					—	200			150			45	30
2642-0019			2642-0020					—	165	20	12	100	7,80	8,40	80	43
2642-0155			2642-0156					—	200			150			45	30
2642-0017			2642-0018					—	165	16	9	100	8,10	8,80	80	43
2642-0157			2642-0158					—	200			150			45	30
2642-0031			2642-0032					1,75	250	36	22	160	9,00	9,30	115	60
2642-0161			2642-0162					—	300			240			60	50
2642-0029			2642-0030					—	250	30	18	160	9,00	9,70	115	60
2642-0163			2642-0164				12	—	300			240			60	50
2642-0027			2642-0028					—	250	25	16	160	9,50	10,10	115	60
2642-0165			2642-0166					—	300			240			60	50
2642-0025			2642-0026					—	250	20	12	160	9,50	10,40	115	60
2642-0167			2642-0168					—	300			240			60	50
2642-0039			2642-0040					2,00	250	40	25	160	10,50	10,90	115	60
2642-0171			2642-0172				14	—	300			240			60	50
2642-0037			2642-0038					—	250	30	18	160	11,00	11,70	115	60
2642-0173			2642-0174					—	300			240			60	50

Продолжение

мм

Обозначение метчиков	Пок.-меняемость	Обозначение метчиков	Пок.-меняемость	Номинальный диаметр резьбы d для дюдов		Шаг резьбы P	L	l	l_1	l_2	d_1	d_2	H	r
				1	2									
Правых		Левых				Крупный	Мелкий							
2642-0035		2642-0036						—	250	25	16	160	11,3	12,1
2642-0175		2642-0176		—	14	—	300	—	—	240	—	—	60	50
2642-0033		2642-0034				—	250	20	12	160	11,5	12,4	115	60
2642-0177		2642-0178				—	300	—	—	240	—	—	60	50
2642-0045		2642-0046				2,0	250	40	25	160	12,5	12,9	115	60
2642-0181		2642-0182				—	300	—	—	240	—	—	60	50
2642-0043		2642-0044		16	—	—	250	30	18	160	13,0	13,7	115	60
2642-0183		2642-0184				—	300	—	—	240	—	—	60	50
2642-0041		2642-0042				—	250	20	12	160	13,5	14,4	115	60
2642-0185		2642-0186				—	300	—	—	240	—	—	60	50
2642-0053		2642-0054				2,5	340	50	30	220	13,8	14,2	150	95
2642-0187		2642-0188				—	300	—	—	240	—	—	60	50
2642-0051		2642-0052				—	340	40	25	220	14,5	14,9	150	95
2642-0191		2642-0192			18	—	300	—	—	240	—	—	60	50
2642-0049		2642-0050				—	340	30	18	220	15,0	15,7	150	95
2642-0193		2642-0194				—	300	—	—	240	—	—	60	50
2642-0047		2642-0048				—	340	20	12	220	15,5	16,4	150	95
2642-0195		2642-0196				—	300	—	—	240	—	—	60	50

Продолжение

ММ

Обозначение метчиков	При-меня-емость	Обозначение метчиков		При-меня-емость	Номинальный диаметр резьбы d для рядов		Шаг резьбы P		L	l	h	h_2	d_1	d_2	H	r	
		Левых	Правых		1	2	Круп-ный	Мел-кий									
2642-0061		2642-0062						2,5	—	340	50	30	220	15,8	16,2	150	95
2642-0197		2642-0198						—	—	300	—	—	240	—	—	60	50
2642-0059		2642-0060						—	2,00	340	40	25	220	16,5	16,9	150	95
2642-0201		2642-0202			20			—	—	300	—	—	240	—	—	60	50
2642-0057		2642-0058						—	1,50	340	30	18	220	17,0	17,7	150	95
2642-0203		2642-0204						—	—	300	—	—	240	—	—	60	50
2642-0055		2642-0056						—	1,00	340	20	12	220	17,5	18,4	150	95
2642-0205		2642-0206						—	—	300	—	—	240	—	—	60	50
2642-0069		2642-0070						2,5	—	340	50	30	220	17,8	18,2	150	95
2642-0207		2642-0208						—	—	420	—	—	330	—	—	100	70
2642-0067		2642-0068						—	2,00	340	40	25	220	18,5	18,9	150	95
2642-0211		2642-0212					22	—	—	420	—	—	330	—	—	100	70
2642-0065		2642-0066						—	—	340	—	—	220	—	—	150	95
2642-0213		2642-0214						—	1,50	420	30	18	330	19,0	19,7	100	70
2642-0063		2642-0064						—	—	340	—	—	220	—	—	150	95
2642-0215		2642-0216						—	1,00	420	20	12	330	19,5	20,4	100	70
2642-0075		2642-0076						3,0	—	340	60	36	220	19,0	19,4	150	95
2642-0217		2642-0218						—	—	420	—	—	330	—	—	100	70
2642-0073		2642-0074						—	2,00	340	40	25	220	20,0	20,9	150	95
2642-0221		2642-0222			24			—	—	420	—	—	330	—	—	100	70
2642-0071		2642-0072						—	1,50	340	30	18	220	20,5	21,7	150	95
2642-0223		2642-0224						—	—	—	—	—	—	—	—	—	—
2642-0085		2642-0086						—	1,00	420	20	12	330	21,0	22,4	100	70
2642-0225		2642-0226					27	3,0	—	—	—	—	—	—	—	—	—
2642-0087		2642-0088						—	2,00	—	40	25	—	23,0	23,9	—	—

мм

Продолжение

Обозначение метчиков	Применяемость	Обозначение метчиков	Применяемость	Номинальный диаметр резьбы d для рядов		Шаг резьбы P		L	l	l_1	l_2	d_1	d_2	H	r
				1	2	Крупный	Мелкий								
2642-0227		2642-0228		—	27	—	1,50	420	30	18	330	23,5	24,7	100	70
2642-0089		2642-0090				—	1,00		20	12		24,0	25,4		
2642-0231		2642-0232				3,5	—		70	40		24,0	24,6		
2642-0091		2642-0092		30	—	—	3,0	420	60	36	330	24,8	25,4	100	70
2642-0233		2642-0234				—	2,0		40	25		26,0	26,9		
2642-0093		2642-0094				—	1,5		30	18		26,5	27,7		
2642-0235		2642-0236				—	1,0		20	12		27,0	28,4		

Пример условного обозначения метчика номинальным диаметром резьбы $d=12$ мм, шагом $P=1,5$ мм, длиной $L=250$ мм, класс точности 3, правого:

Метчик 2642-0029 3 ГОСТ 6951—71

То же, левого:

Метчик 2642-0030 3 ГОСТ 6951—71

(Измененная редакция, Изм. № 2).

Метчики для дюймовой резьбы

Таблица 2

Размеры, мм

Обозначение метчиков	При-меня-емость	Обозначение метчиков	При-меня-емость	Номинальный диаметр резьбы d		Шаг резьбы P		L	l	l_1	l_2	d_1	d_2	H	r
				дюймы	мм	Число ниток на 1"	мм								
Правых		Левых													
2642-0101		2642-0102		1/4	6,350	20	1,270	135	25	16	—	4,4	4,4	55	32
2642-0237		2642-0238						200			—			45	30
2642-0103		2642-0104		5/16	7,938	18	1,411	165	28	18	100	5,2	6,0	80	43
2642-0241		2642-0242						200			150			45	30
2642-0105		2642-0106		3/8	9,525	16	1,588	165	30	18	100	6,6	7,4	80	43
2642-0243		2642-0244						200			150			45	30
2642-0107		2642-0108		1/2	12,700	12	2,117	250	40	25	160	9,2	9,9	115	60
2642-0245		2642-0246						300			240			60	50
2642-0109		2642-0110		5/8	15,875	11	2,309	250	45	28	160	12,0	12,9	115	60
2642-0247		2642-0248						300			240			60	50
2642-0111		2642-0112		3/4	19,050	10	2,540	340	50	30	220	14,9	15,7	150	95
2642-0251		2642-0252						300			240			60	50
2642-0113		2642-0114		7/8	22,225	9	2,822	340	55	36	220	17,8	18,6	150	95
2642-0253		2642-0254						420			330			100	70
2642-0115		2642-0116		1	25,400	8	3,170	340	60	36	220	20,4	21,3	150	95
2642-0255		2642-0256						420			330			100	70

Пример условного обозначения метчика номинальным диаметром резьбы $d=3/8"$, длиной $L=165$ мм, степени точности D , правого:

Метчик 2642-0105 D ГОСТ 6951-71

То же, левого:

Метчик 2642-0106 D ГОСТ 6951-71

(Измененная редакция, Изм. № 1).